



bitherm®

# Floor.E

Zahřeje i okouzlí

Elektrický podlahový radiátor BITHERM Floor.E zapuštěný do podlahy před prosklenou stěnou má vysokou účinnost sdílení sálavého a konvekčního tepla do vytápěného prostoru. Na povrchu skla vytváří tepelnou clonu, která zamezuje vzniku chladného záření do prostoru a předchází tvorbě chladných padajících proudů. Vysoce intenzivní sálavý účinek vytváří patentovaná skladba tepelného zářiče W3Q uloženého ve vaně opatřené na dně termoreflexním povrchem. Podlahový radiátor se také vyznačuje snadnou údržbou a čištěním prováděným vysavačem při běžném úklidu podlahy.

Vytápění, které má styl

### Technické údaje

Jmenovité napětí	230V / 50Hz
Jmenovitý příkon	viz. tabulka
Krytí	IP 20
Třída spotřebiče	I
Omezovač teploty	max. 70°C
Šířka B	180, 245, 310 mm
Délka L	800 - 2000 (po 200 mm)
Výška H	55 mm

### Barevné provedení

- RAL 7016 + rámeček elox hliník  
Jiná barevná provedení např. v odstínu podlahy dle dohody.

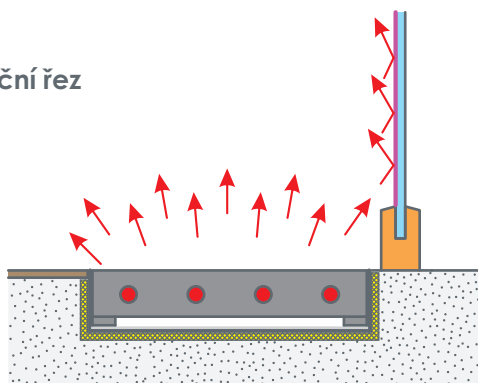
### Konstrukční materiál

- teplosměnné lamely
  - teplovodní jádro
  - rámeček
  - vana
  - vyměnitelná termoreflexní fólie
- hliník  
měď  
hliník  
ocel

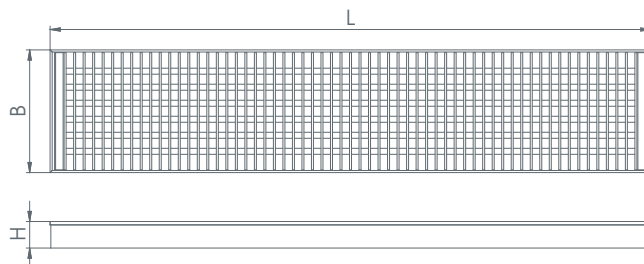
### Jmenovitý příkon

Délka L [mm]	Šířka B [mm]		
	Jmenovitý příkon [W]		
	180	245	310
800	200	270	340
1000	250	340	430
1200	300	410	520
1400	350	480	600
1600	400	540	690
1800	450	610	780
2000	500	680	860

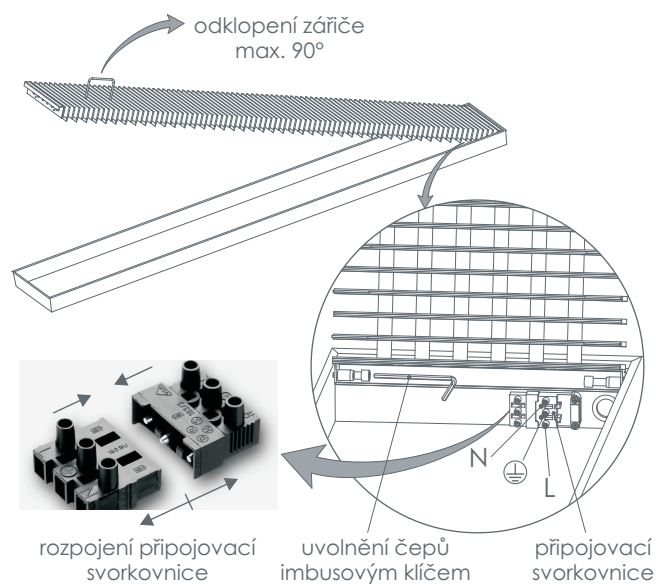
### Funkční řez



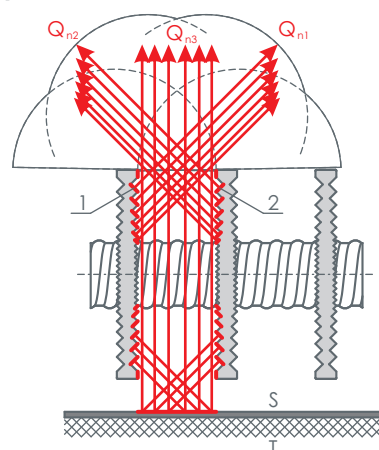
### BITHERM FLOOR.E



### Připojovací svorkovnice



### Princip zářiče W3Q



- $Q_{n1}$  - maximální sálavý tok 1
- $Q_{n2}$  - maximální sálavý tok 2
- $Q_{n3}$  - maximální sálavý tok sekundárního zářiče
- S - sekundární zářič
- T - tepelná izolace



(Grafické značky viz. [www.bitherm.cz](http://www.bitherm.cz))

