

BICO

Koupelnové otopné těleso

Návod k použití - popis

Otopné těleso BICO je určeno k vytápění prostorů koupelen, sprch, WC, kuchyň, koutů a jiných místností. Zároveň slouží k dosoušení ručníků, osušek a utěrek při jejich navlečení na teplé přičle tělesa.

Otopné těleso BICO lze instalovat do teplovodní otopné soustavy s nuceným oběhem teplé vody s nejvyšší provozní teplotou menší než 110°C a nejvyšším přípustným provozním přetlakem 1 Mpa.

Otopná tělesa jsou určena do vnitřních prostorů s prostředím +2°C až +40°C a relativní vlhkostí do 80%.

⚠ Vlhký textilní materiál praný ve vodě lze ukládat pouze na vyhřátá ramena spotřebiče.

Montáž

Těleso se zapojuje do teplovodní soustavy ústředního vytápění s možností připojení elektrického ohřevu prostřednictvím elektrického topného tělesa EL.05.

Upozornění:

⚠ Elektrický ohřev je podmíněn dodržováním podmínek stanovených výrobcem elektrických těles a ČSN 33 2000-7-701.

Otopné těleso se instaluje na stěnu ve svislé poloze pomocí čtyř upevňovacích úchytů (viz. obrázek montáž úchytů).

Na otopnou soustavu se těleso připojuje pomocí šroubení a ventilu se závitem G1/2". Montáž a připojení otopného tělesa jsou podmíněny dodržováním topenářských zásad a pravidel.

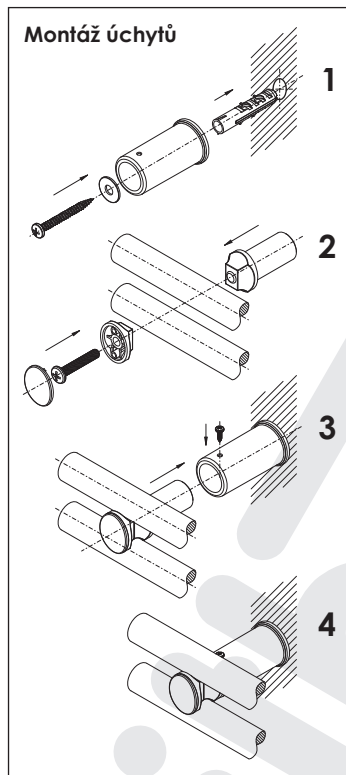
Každé otopné těleso je před expedicí u výrobce kontrolováno v rámci výstupní kontroly a výrobce ručí za jeho kvalitu a bezpečnost.

Tabulka rozměrů a výkonů

Délka [mm]	Výška [mm]	Hloubka [mm]	Tepelný výkon Φ [W]	Doporučený el. příkon [W]	
				EL.05 (E, ES, ER)	EL.05 (ERC, ERK)
500	1300	50	482	300	300

Tepelný výkon Φ [W] pro teplotnosnou látku voda podle ČSN EN 442 ($\Delta T = 50K$ 75/65/20°C)

Montáž úchytů



Koupeľnová otopná tělesa **BICO** (rozměrová řada)

