

# Elektrický koupelnový radiátor BICO.ERGT

## Návod k použití

### Popis

Elektrický radiátor BICO.ERGT je ocelové konstrukce, plněný nemrznoucí kapalinou do  $-7^{\circ}\text{C}$  a opatřen elektrickým topným tělesem vybaveným bezpečnostním termostatem.

Radiátor je plněný přesným množstvím speciální kapaliny za přesně stanovených podmínek. Termika radiátoru využívá gravitačního principu cirkulace kapaliny, který je provázen sníženou teplotou ve spodní části radiátoru.

**⚠ Opravy vyžadující otevření radiátoru smí provádět pouze výrobce!**

Elektrický radiátor BICO.ERGT je určen k temperování prostor koupelen, sprch, WC, kuchyň, kout a podobných místností, dále pak tělocvičen, relaxačních a dalších interiérů a zároveň slouží k dosušení ručníků, osušek a jiných textilií.

**⚠ Vlhký textilní materiál praný ve vodě lze ukládat pouze na vyhřátá ramena spotřebiče.**

### Montáž

**⚠ V koupelnách a sprchách nesmí být radiátor instalován do prostoru zóny 1 viz. obrázek „Zóny v koupelnách a sprchách“. V ostatních případech se umístění volí podle požadavků na elektrické připojení, funkčnost a dispozici uspořádání interiéru. Při umístění radiátoru do rohu místnosti musí být vzdálenost bodů instalace od okraje radiátoru alespoň 5 cm.**

Vlastní upevnění radiátoru na stěnu se provádí ve výškových bodech tak, aby radiátor měl kabelový přívod s elektrickým tělesem umístěný vždy dole.

**⚠ Jiná poloha upevnění radiátoru není přípustná.**

Zobrazení upevnění elektrického koupelnového radiátoru BICO.ERGT - viz. obrázek „Upevnění radiátoru“.

**⚠ Aby se vyloučilo nebezpečí hrozící velmi malým dětem, musí být tento spotřebič instalován tak, aby nejnižší část byla nejméně 60 cm nad podlahou.**

### Obsluha radiátoru a bezpečnostní pokyny pro uživatele

Nainstalovaný elektrotepelný spotřebič uvedeme do provozu zapojením síťové vidlice do zásuvky 230 V/50 Hz.

Ovládacím kolečkem regulátoru nastavíme požadovanou teplotu radiátoru v rozmezí  $0$  až  $75^{\circ}\text{C} \pm 3^{\circ}\text{C}$  dle nastavení termostatu regulátoru. Provoz regulátoru je signalizován červenou kontrolkou.

Síťová zásuvka s vidlicí musí být trvale připravená. Topidlo nesmí být namontováno těsně pod zásuvkou. Před instalací radiátoru je nutné provést odbornou kontrolu síťové zásuvky, do které bude radiátor připojen. Kontrolu provádí odborná elektrotechnická firma dle příslušných bezpečnostních předpisů.

Pro íst ní radiátoru používejte vlhkou ut rku z jemné tkaniny.

Opravy radiátoru provádí výrobce nebo specializované elektrotechnické opravy.

⚠ Jestliže je napájecí p ívod tohoto spot ebi e poškozen, musí být vym n n výrobcem nebo jeho servisním technikem nebo podobn kvalifikovanou osobou, aby se tak zabránilo vzniku nebezpe né situace.

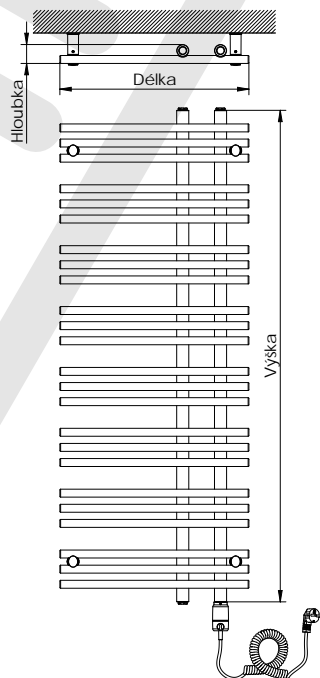
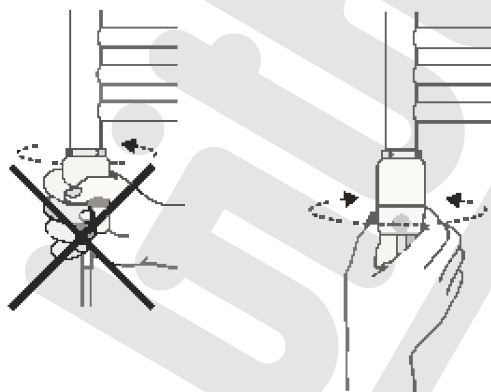
⚠ Radiátor není ur en pro používání osobami (v etn d tí), jimž fyzická, smyslová nebo mentální neschopnost, í nedostatek zkušeností a znalostí zabra uje v jeho bezpečném používání, pokud na n nebude dohlíženo nebo pokud nebyly instruovány ohledn použití spot ebi e osobou zodpov dnou za jejich bezpečnost. Není p ípuštěné ponechat d tí bez dozoru, aby si mohli s radiátorem nebo jeho p íslušenstvím hrát.

Elektrický radiátor je vyroben v souladu s SN EN 60 335-1 „Bezpečnost elektrických spot ebi e pro domácnost a podobné ú ely“.

Každý radiátor je p ed expedicí u výrobce kontrolován v rámci výstupní kontroly a výrobce ru í za jeho kvalitu a bezpečnost.

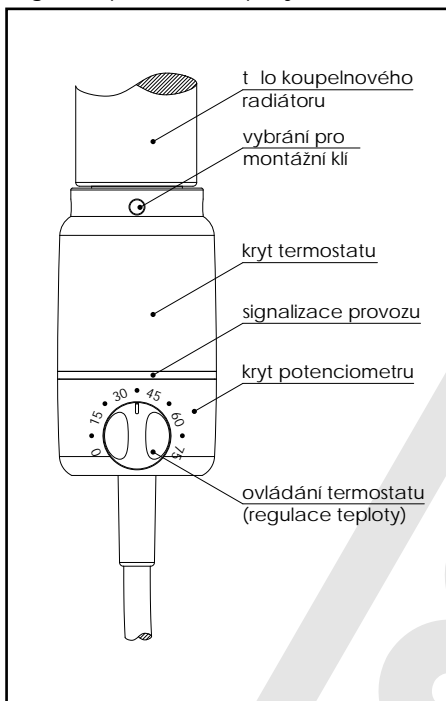
## Technické údaje

Výška	1300 mm
Délka	500 mm
Hloubka	50 mm
Výkon	300 W
Jmenovité nap tí	230V - 50Hz
Krytí	IP 54
Tída spot ebi e	I
Délka p ípojovacího kabelu	1,3 m

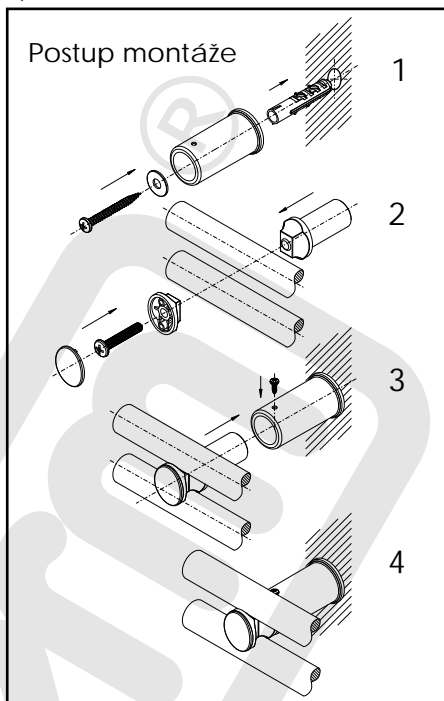


Po upevn ní radiátoru nastavíme kontrolku signalizace a ovládání termostatu do vyhovující pozice tak, že pooto íme krytem termostatu.

Regulátor prostorové teploty



Upevnění radiátoru



Zóny v koupelnách a sprchách

