

Elektrický koupelnový radiátor BICO.ERHT2C

Návod k použití

Popis

Elektrický radiátor BICO.ERHT2C je ocelové konstrukce, plněný nemrznoucí kapalinou do -7°C a opatřen elektrickým topným tělesem vybaveným omezovačem teploty elektricky aretovanou zpětnou funkcí, který zamezuje přehřátí radiátoru.

Radiátor je plněn přesným množstvím speciální kapaliny za přesně stanovených podmínek. Termika radiátoru využívá gravitačního principu cirkulace kapaliny, který je provázen sníženou teplotou ve spodní části radiátoru.

⚠ Opravy vyžadující otevření radiátoru smí provádět pouze výrobce!

Elektrický radiátor BICO.ERHT2C je určen k vytápění prostor koupelen, sprch, WC, kuchyň, koutů a podobných místností, dále pak tělocvičny, relaxačních a dalších interiérů a zároveň slouží k dosoušení ručníků, osušek a jiných textilií.

⚠ Vlhký textilní materiál praný ve vodě lze ukládat pouze na vyhřátá ramena spotřebiče.

Montáž

⚠ Montáž elektrického radiátoru a jeho připojení k elektrické síti provádí kvalifikovaný pracovník dle vyhlášky č. 50/78 Sb.

K elektrické síti se radiátor připojuje přes instalační krabici pevného elektrického rozvodu o jmenovitém napětí 230V / 50Hz. Síťový proud musí být vybaven spínačem určeným pro odpojení spotřebiče od zdroje.

⚠ V koupelnách a sprchách nesmí být radiátor instalován do prostoru zóny 1 viz. obrázek „Zóny v koupelnách a sprchách“. V ostatních případech se umístění volí podle požadavků na funkčnost interiéru. Při umístění radiátoru do rohu místnosti musí být vzdálenost bodů od okraje radiátoru alespoň 5 cm.

Vlastní upevnění radiátoru na stěnu se provádí ve výšech bodech tak, aby radiátor měl kabelový proud s elektrickým tělesem umístěný vždy dole.

⚠ Jiná poloha upevnění radiátoru není přípustná.

Zobrazení upevnění elektrického koupelnového radiátoru BICO.ERHT2C - viz. obrázek „Upevnění radiátoru“.

⚠ Aby se vyloučilo nebezpečí hrozící velmi malým dětem, měl by tento spotřebič být instalován tak, aby nejnižší část byla nejméně 60 cm nad podlahou.

Obsluha radiátoru a bezpečnostní pokyny pro uživatele

Viz návod PMH-HT2 - poloha.

Pro čištění radiátoru používejte vlhkou utěrku z jemné tkaniny.

Opravy radiátoru provádí výrobce nebo specializované elektrotechnické opravny.

⚠ Jestliže je napájecí pívod tohoto spotebi e poškozen, musí být vym n n výrobcem nebo jeho servisním technikem nebo podobn kvalifikovanou osobou, aby se tak zabránilo vzniku nebezpe né situace.

⚠ V p ípad extrémního zakrytí radiátoru (více jak jednou vrstvou textilie) m že dojítk rozpojení topného okruhu omezova em teploty. Po odstran ní p í iny lze radiátor uvést do provozu jeho odpojení od sít alespo po dobu 10 minut a op tovným p ípojením k síti.

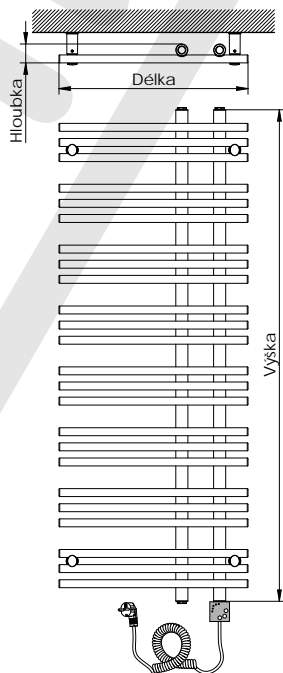
⚠ Radiátor není ur en pro používání osobami (v etn d tí), jimž fyzická, smyslová nebo mentální neschopnost, í nedostatek zkušeností a znalostí zabra uje v jeho bezpe ném používání, pokud na n nebude dohlíženo nebo pokud nebyly instruovány ohledn použití spotebi e osobou zodpov dnou za jejich bezpe nost. Není p ípuštěné ponechat d tí bez dozoru, aby si mohly s radiátorem nebo jeho p íslušenstvím hrát.

Elektrický radiátor je vyroben v souladu s SN EN 60 335-1 „Bezpe nost elektrických spotebi pro domácnost a podobné ú ely“.

Každý radiátor je p ed expedicí u výrobce kontrolován v rámci výstupní kontroly a výrobcem í za jeho kvalitu a bezpe nost.

Technické údaje

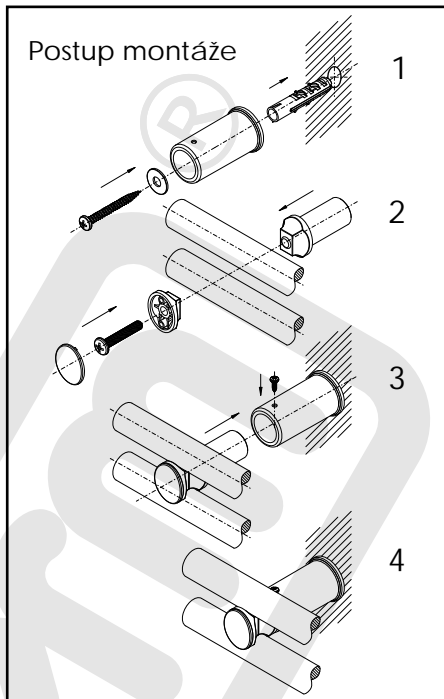
Výška	1300 mm
Délka	500 mm
Hloubka	50 mm
Výkon	300 W
Jmenovité nap tí	230V – 50Hz
Krytí	IP 54
Tída spotebi e	I
Délka p ípojovacího kabelu	1,5 m



Regulátor teploty povrchu sušáku



Upevnění radiátoru



Zóny v koupelnách a sprchách

